

ZBM 1000/2 Motore benzina con albero orizzontale bicilindrico, OHV

Gasoline engine horizontal shaft twin cylinder, OHV



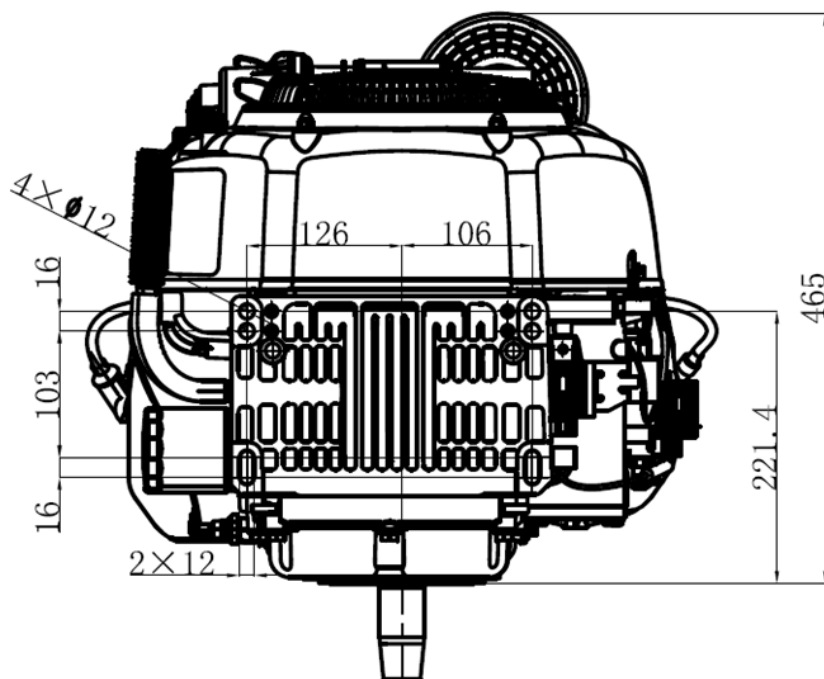
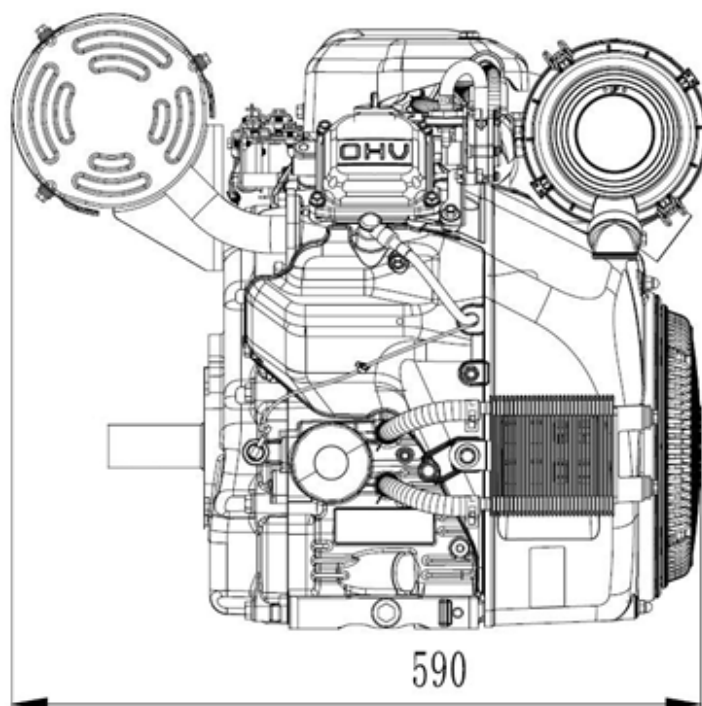
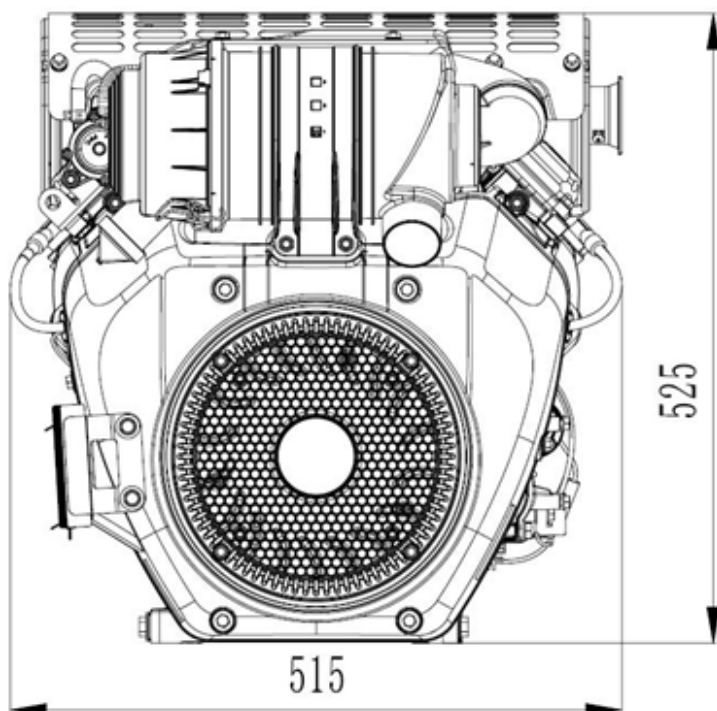
Scheda Tecnica Data sheet

Alesaggio x corsa (mm) Bore x stroke (mm)	90x78.5
Cilindrata (cc) Displacement (cc)	999
Rapporto di compressione Compression ratio	9.0 : 1
Potenza massima kW Max power kW	24
Giri motore (rpm) Engine speed (rpm)	3900
Alimentazione Fuel	Benzina Gasoline
Avviamento Starting system	Elettrico Electric
Rotazione Rotation direction	Antioraria da PTO Anticlock wise PTO view
Filtro aria Air filter	Secco Dry
Capacità serbatoio (Lt) Fuel tank capacity (Lt)	-----
Capacità coppa olio (Lt) Oil capacity (Lt)	2,5
Dimensioni mm (LxLxH) Dimensions mm (LxWxH)	605x585x560
Peso a secco (Kg) Dry weight (Kg)	56,7

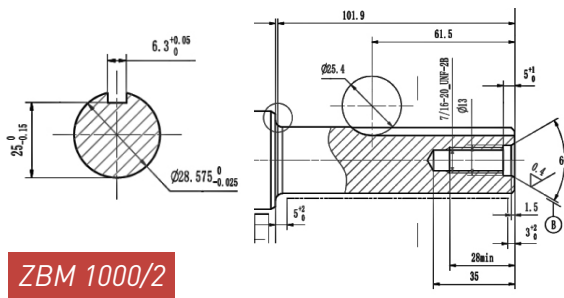
Configurazioni Configurations

ZBM 1000/2 L15EV	Albero cilindrico L15 Ø 28,575x101,9 - filtro aria a secco - avviamento elettrico Keyway Shaft L15 Ø 28,575x101,9 - dry filter -electric start
-------------------------	---

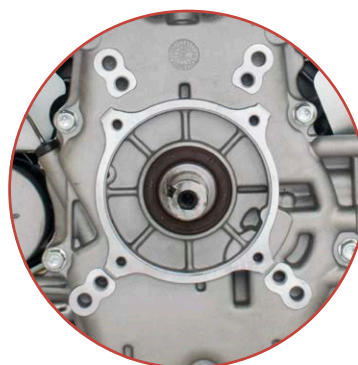
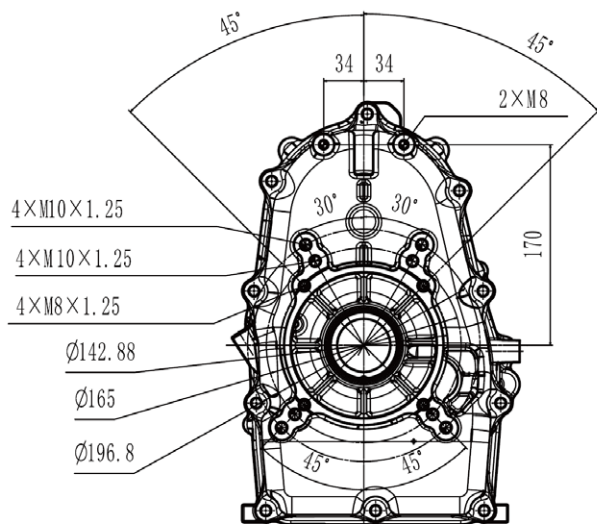
Dettaglio *Detail*



L15 Albero cilindrico Ø 28,575 /Keyway Shaft Ø 28,575



ZBM 1000/2



Curve di prestazione Performance Curve

