

ZBM 40 Motori Benzina 4 tempi, OHV

4-stroke gasoline engines, OHV



Scheda tecnica

Data sheet

| | |
|--|--|
| Alesaggio x corsa (mm) Bore x stroke (mm) | 39x29 |
| Cilindrata (cc) Displacement (cc) | 35 |
| Rapporto di compressione Compression ratio | 8,3:1 |
| Potenza massima kW Max power kW | 0,9 |
| Giri motore (rpm) Engine speed (rpm) | 7500 |
| Alimentazione Fuel | Benzina Gasoline |
| Avviamento Starting system | Autoavvolgente Recoil |
| Rotazione Rotation direction | Antioraria da PTO Anticlock wise PTO view |
| Filtro aria Air filter | Spugna Foam filter |
| Capacità serbatoio (Lt) Fuel tank capacity (Lt) | 0,6 |
| Capacità coppa olio (Lt) Oil capacity (Lt) | 0,07 |
| Dimensioni mm (LxLxH) Dimensions mm (LxWxH) | 260x205x280 |
| Peso a secco (Kg) Dry weight (Kg) | 3,6 |

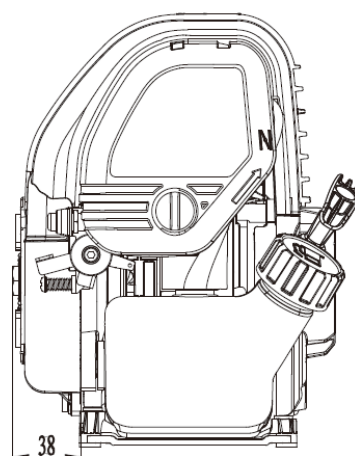
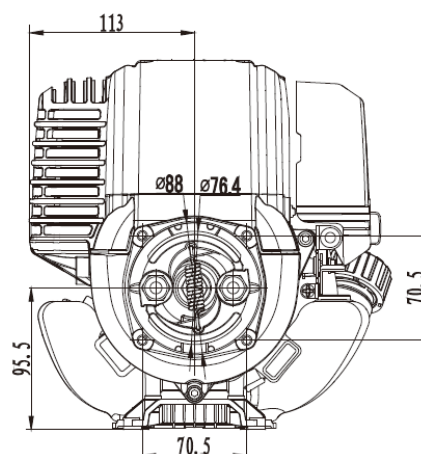
Configurazioni

Configurations

| | |
|--------------------|---|
| ZBM 420 L3V | Albero cilindrico L3 Ø 25,4 - filtro aria a secco - avviamento con autoavvolgente Keyway shaft L3 Ø 25,4 - dry filter - recoil start |
|--------------------|---|

Ingombri

Overall dimension



Curve di prestazione Performance Curve

